



Руководство пользователя

! " # \$ % & ' () * + , - . / : ; = > ? @ [\] ^ _ ` { | } ~ HS20-3024

3 кВт в однофазном режиме

9 кВт в трехфазном режиме



Больше информации на www.ups-lab.ru
Для запросов пишите sales@ups-lab.ru



ПК



ТВ



Кондиционер
воздуха



Холодильник



Стиральная
машина

О ДАННОМ РУКОВОДСТВЕ

Предназначение

Данное руководство описывает применение, установку и работу устройства, а также возможные проблемы и их решения. Пожалуйста, внимательно прочтите руководство перед работой с устройством. Держите руководство в доступном месте всё время эксплуатации устройства.

Важно

Руководство содержит информацию о безопасной установке, подключении и настройке устройства. Подключение устройства осуществляется только персоналом квалифицированным для работы с электрическими сетями общего пользования.

Следующие ситуации могут привести к недействительности гарантийных обязательств:

- (1) Окончание гарантийного срока.
- (2) Серийный номер удалён или повреждён.
- (3) Аккумуляторные батареи имеют внутренние повреждения или замыкания.
- (4) Инвертор поврежден при транспортировке или имеет внешние повреждения.
- (5) Инвертор повреждён попаданием внутрь посторонних предметов или агрессивных сред.
- (6) Недопустимые параметры внешней электрической сети или подключенной нагрузки, приведшие к повреждению устройства.

МЕРЫ БЕЗОПАСНОСТИ

1. Внимательно прочтите все инструкции и маркировки перед использованием:

(1) на инверторе (2) на батареях (3) это руководство

2. **ВНИМАНИЕ** -- Для снижения риска повреждения используйте только рекомендованные производителем необслуживаемые свинцово-кислотные аккумуляторы или батареи отличающиеся по разрядным характеристикам не более чем на 10% от рекомендованных. При использовании батарей с жидким электролитом, необходимо самостоятельно производить регулярное обслуживание батарей для избежания их преждевременного выхода из строя.

3. Недопустимо попадание внутрь жидкостей или снега. Монтаж только внутри помещений.

4. Не разбирайте устройство. Разбор и ремонт осуществляется только специалистами сертифицированного сервисного центра.

5. Для исключения риска поражения электрическим током, все проводные подключения, а также чистку осуществлять только при выключенном устройстве.

6. **ВНИМАНИЕ.** Обеспечьте достаточную вентиляцию, исключающую возможность скопления

взрывоопасного количества водорода, который может выделяться из аккумуляторных батарей

7. **НИКОГДА** не заряжайте замёрзшие батареи и не подключайте их к инвертору или другим 12В и 24В аккумуляторам.

8. Провода входа/выхода сети должны иметь сечение не менее 16 AWG медного кабеля и допускать нагрев до 75 °С. При использовании на максимальной мощности батарейные провода могут нагреваться выше 75°С и должны иметь сечение не менее 6AWG медного кабеля.

9. Будьте максимально осторожны при использовании металлического инструмента в непосредственной близости от батарей, короткое замыкание аккумуляторных батарей может привести к взрыву.

10. Рекомендации производителя по установке и обслуживанию батарей приоритетны.

БЕЗОПАСНОСТЬ ПЕРСОНАЛА

1. Держите запас свежей воды и мыла, на случай попадания кислоты на кожу или в глаза.

2. Избегайте прикосновений к глазам при работе с батареями.

3. **НИКОГДА** не курите и не используйте открытое пламя поблизости от аккумуляторных батарей.

4. Снимайте металлические украшения (кольца, браслеты и т.д.) и часы при работе с батареями.

Короткое замыкание батарей может вызвать разогрев металлических частей и привести к ожогу.

5. При использовании удаленного или автоматического старта генератора, отключите входной автомат перед началом работ или обслуживания.

СЕРТИФИКАТЫ И СТАНДАРТЫ.

EN 60950-1:2006+A2:2013+A11:2009+A1:2010+A12:2011

EN 55022:2010. EN 55024:2010. EN 61000-3-3:2008 Больше информации на www.ups-lab.ru
Для запросов пишите sales@ups-lab.ru

ВВЕДЕНИЕ

Устройство представляет собой надежный и недорогой интеллектуальный солнечный и ИБП. Информативный LCD-дисплей с панелью управления предоставляет простой и понятный интерфейс для легкого доступа к различным настройкам (ток заряда батарей, напряжение заряда батарей, частота, оповещатель и др.)

Ключевые преимущества:

- Чистое синусоидальное напряжение инвертора
- Встроенный солнечный контроллер до 60А
- Настраиваемый ток заряда от сети и от солнца
- Интеллектуальный трехстадийный алгоритм зарядки
- Понятный пользовательский интерфейс и многофункциональный дисплей
- Защита от перегрузки, короткого замыкания, переплюсовки батарей (предохранители).
- Защита от переплюсовки контактов солнечных панелей
- Защита от глубокого разряда
- Система автоматической стабилизации напряжения
- Возможность коммуникации с компьютером

Базовая архитектура системы

Иллюстрация ниже отображает типичное применение. Также изображена возможность работы с внешними системами:

Генератор или сетевое напряжение.

Модуль солнечных панелей или ветрогенератор (опция)

Проконсультируйтесь со своим системным интегратором по конечной архитектуре системы.

Мощный инвертор способен питать все виды нагрузок в доме или офисе, включая электродвигатели, линейки освещения (включая системы со стартерами), вентиляторы, холодильные системы, кондиционер воздуха и др.

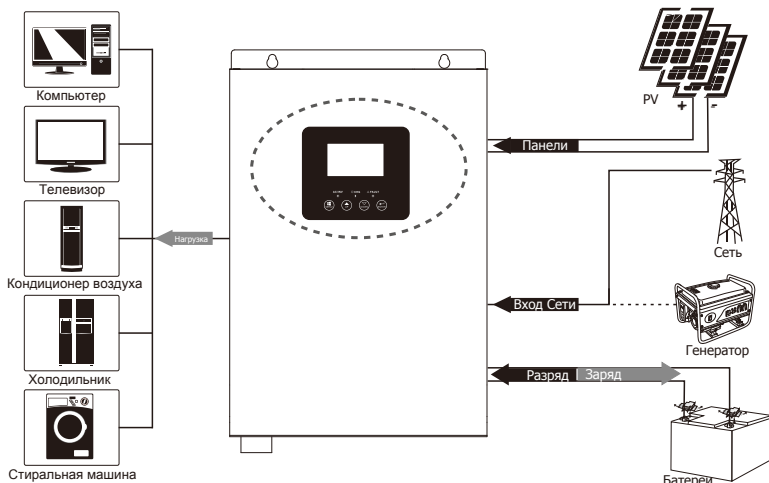
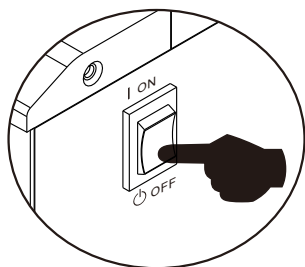


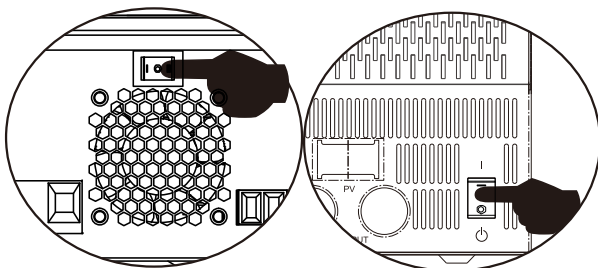
Рисунок 1. Гибридная система электропитания

РАБОТА УСТРОЙСТВА

Включение и выключение



1 кВт

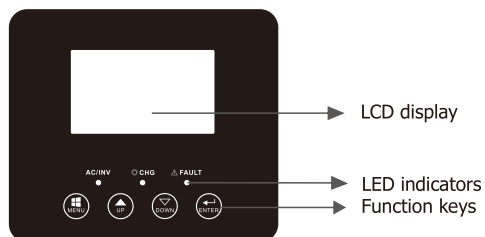


2-3 кВт

При правильном подсоединении и подключении батарей, кнопка включения - включает устройство.

Панель управление и ЖК дисплей

Панель управления и ЖК дисплей расположены на передней панели ИБП. Они представляют собой три индикатора, четыре функциональные клавиши и дисплей, отображающий текущий режим информации о параметрах входа/выхода и аккумуляторных батарей.



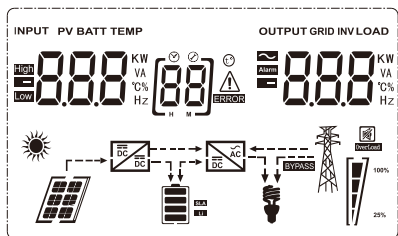
Светодиодная индикация

Светодиодный индикатор		Информация	
AC/ INV	Зеленый	Горит	Выход работает от сети
	Мигает	Мигает	Выход работает от батарей или солнечных панелей
CHG	Желтый	Мигает	Происходит заряд или разряд батарей
Δ FAULT	Красный	Горит	Режим ошибки
		Мигает	Режим предупреждения

Функциональные клавиши

Клавиша	Описание
MENU	Вход в режим настроек или сброса, возврат в предыдущему меню
UP	Увеличение значения
DOWN	Уменьшение значения
ENTER	Вход в режим настройки значений и подтверждение установки, переход к следующей секции в режиме настройки.

Отображение информации на ЖК дисплее



Иконка	Описание действия	
Отображение информации входа и выхода		
	Индикация информации сети переменного тока	
	Индикация информации сети постоянного тока	
	Индикатор входного напряжения, частоты, напряжения PV, напряжения АКБ и тока заряда Индикатор входного напряжения, частоты, нагрузки (Вт и ВА), напряжения АКБ и тока разряда	
Настройка программы и информирование об ошибках		
	Индикация программы установки.	
	Индикация предупреждения и кода ошибки. Предупреждение: мигает с кодом предупреждения Ошибка: мигает с кодом ошибки.	
Информация об аккумуляторной батарее		
	Индикатор уровня заряда 0-25%, 25-50%, 50-75% и 75-100% в батарейном режиме или статус заряда при работе от сети.	
При работе от сети, отображает статус заряда:		
Статус	Напряжение батареи	ЖК Дисплей
Режим постоянного тока/Режим постоянного напряжения	<2 В/эл	4 полоски загораются поочередно
	2 ~ 2.083 В/эл	Нижняя полоса горит, а 3 другие загораются поочередно
	2.083 ~ 2.167 В/эл	Две нижние полосы горят, а 2 другие загораются поочередно
	> 2.167 В/эл	Три нижние полосы горят, а верхняя мигает
Батареи полностью заряжены		4 полосы горят

В батарейном режиме - отображает батарейную ёмкость.		
Уровень нагрузки	Напряжение батарей	Отображение на дисплее
Нагрузка >50%	< 1.717 В/эл	
	1.717 В/эл ~ 1.8 В/эл	
	1.8 ~ 1.883 В/эл	
	> 1.883 В/эл	
50% > Нагрузка > 20%	< 1.817 В/эл	
	1.817 В/эл ~ 1.9 В/эл	
	1.9 ~ 1.983 В/эл	
	> 1.983 В/эл	
Нагрузка < 20%	< 1.867 В/эл	
	1.867 В/эл ~ 1.95 В/эл	
	1.95 ~ 2.033 В/эл	
	> 2.033 В/эл	

Информация о нагрузке

	Индикатор перегрузки			
	Индикатор уровня заряда 0-24%, 25-50%, 50-74% и 75-100%.			
	0%~24%	25%~49%	50%~74%	75%~100%

Индикаторы режимов работы

	Индикатор подключения к сети
	Индикатор подключения PV модулей
	Индикатор работы нагрузки от сетевого напряжения
	Индикатор работы заряда от солнечных батарей
	Индикатор работы DC/AC инвертора





Беззвучный режим

	Индикатор включенного беззвучного режима
--	--

Настройки с ЖК Дисплея

Нажмите и удерживайте клавишу "ENTER" более 2 секунд для входа в режим настройки. Кнопки "UP" и "DOWN" - выбор программы. Затем, нажмите "ENTER" или "MENU" для подтверждения выбора и выхода.

Задание параметров настроек:

Опция	Описание	Варианты настройки
00	Выход из режима настройки	Выход 
01	Приоритет выхода	 Гибридный режим Гибридный режим. Используется энергия солнца, но не энергия батарей. Если напряжение АКБ выше, чем в программе 21 более 5 минут при доступности солнца также более 5 минут, то ИБП переходит на питание от батарей/солнца. Когда напряжение АКБ упало ниже уровня в программе 20, ИБП перейдет в режим байпас, нагрузка питается от сети, а солнечная энергия заряжает батарею.
		 Циклический режим Используется энергия солнца и накопленная в батареях энергия. Если напряжение АКБ выше, чем в программе 21 более 5 минут, то ИБП переходит на питание от батарей/солнца. Когда напряжение АКБ упало ниже уровня в программе 20, ИБП перейдет в режим байпас, нагрузка будет питаться от сети до нового цикла.
		 Приоритет сети (резервный режим) Питание от сети. Энергия солнца и/или батарей используется только при отсутствии сети.

02	Диапазон допустимого входного напряжения сети	Широкий (баз.) [02] APPL	Допустимое напряжение в диапазоне 90-280 вольт.
		ИБП [02] UPS	От 170 до 280 вольт
		VDE [02] VDE	Диапазон по стандарту VDE4105 (184-253 вольт)
		GEN [02] GEN	Работа от генератора.
03	Напряжение выхода	[03] 230 ^v	Настраивается в диапазоне 220-240 вольт
04	Частота выхода	50 Гц (баз.) [04] 500	60 Гц [04] 600
		(баз.) [05] LBU	Солнечная энергия в первую очередь питает нагрузку
05	Приоритет энергии от солнца	[05] BLU	Солнечная энергия в первую очередь заряжает батарею
		(баз.) [05] LBU	Солнечная энергия в первую очередь питает нагрузку
06	Байпас при перегрузке. Если активно - то при перегрузке в батарейном режиме ИБП переключится на байпас.	Байпас отключен [06] BYD	Байпас разрешен (баз.) [06] BYE
07	Перезапуск после перегрузки	Запрещено (баз.) [07] LFD	Автоматический перезапуск [07] LFE
08	Автоматический перезапуск при перегреве	Запрещено (баз.) [08] LFD	Автоматический перезапуск после остывания [08] LFE
10	Приоритет источника зарядки	Используется при наличии сетевого напряжения:	
		Приоритет солнца [10] CSO	Приоритет заряда от солнца. Зарядка от сети будет идти только при недоступности солнечной энергии.
		Сеть и солнце (баз.) [10] SNU	Одновременная зарядка от сети и от солнца.

		Только солнце [10] 050	Зарядка только от солнца, независимо от наличия сети и солнца.
		В этом режиме. Только солнце может зарядить батарею при работе от сети или в режиме сохранения энергии. Зарядка начнётся только при достаточном освещении.	
11	Максимальный общий ток заряда (Макс.ток=макс.ток заряда от сети + ток заряда от солнца)	1 кВт	
		60А (баз.) [1] 60 А	Настраивается от 1 А до 70А. Шаг 1А.
		2-3 кВт	
		MPPT-50А	
		60А (баз.) [1] 60 А	Настраивается от 1А до 80А. Шаг 1А.
		MPPT-60А	
		60А (баз.) [1] 60 А	Настраивается от 1А до 80А. Шаг 1А.
		MPPT-80А	
13	Максимальный ток заряда от сети	1 кВт	
		10А (баз.) [13] 10 А	20А (Максимум) [13] 20 А
		2-3 кВт	
		20А (баз.) [13] 20 А	30А (Максимум) [13] 30 А
14	Тип батарей	AGM (баз.) [14] AGM	Жидкий электролит [14] FLd
		GEL [14] GEL	Свинцовые элементы [14] LEA
		Литий-ионный [14] L	Определено пользователем [14] USE
		Если выбрано Определено пользователем, то могут быть настроены напряжения заряда и отключения в программах 17, 18 и 19.	

17	Напряжение стадии заряда постоянным напряжением (C.V voltage)	12В-модель базовая установка: 14.1В [17]CV 14.1 ^v	
		Если в программе 14 режим "Пользовательский", то можно изменять этот параметр от 12.0В до 14.6В с шагом 0.1В	
		24В-модели базовая установка: 28.2В [17]CV 28.2 ^v	
		Если в программе 14 режим "Пользовательский", то можно изменять этот параметр от 24.0В до 29.2В с шагом 0.1В	
18	Напряжение плавающего подзаряда	12В-модель базовая установка: 13.5В [18]FLV 13.5 ^v	
		Если в программе 14 режим "Пользовательский", то можно изменять этот параметр от 12.0В до 14.6В с шагом 0.1В	
		24В-модели базовая установка: 27.0В [18]FLV 27.0 ^v	
		Если в программе 14 режим "Пользовательский", то можно изменять этот параметр от 24.0В до 29.2В с шагом 0.1В	
19	Нижнее напряжение аккумуляторов для отключения	12В-модель базовая установка: 10.2В [19]COV 10.2 ^v	
		Если в программе 14 режим "Пользовательский", то можно изменять этот параметр от 10.0В до 12.0В с шагом 0.1В. Напряжение отключения будет заданным, независимо от процента нагрузки!	
		24В-модели базовая установка: 20.4В [19]COV 20.4 ^v	
		Если в программе 14 режим "Пользовательский", то можно изменять этот параметр от 20.0В до 24.0В с шагом 0.1В. Напряжение отключения будет заданным, независимо от процента нагрузки!	
20	Предельное напряжение разряда при наличии сети (гибридный или циклический режим)	Для модели 12В:	
		11.5В (баз.) [20] 11.5 ^v	Настраивается от 11.0В до 14.5В Шаг - 0.1В
		Для моделей 24В:	
		23В (баз.) [20] 23.0 ^v	Настраивается от 22.0В до 29.0В Шаг - 0.1В


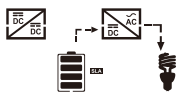
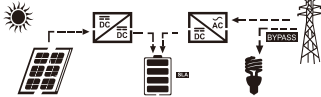

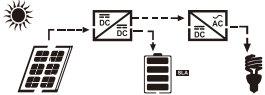
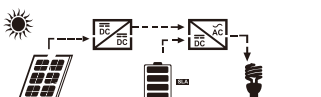
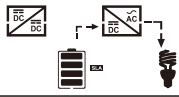

21	Окончение заряда батарей в циклическом или гибридном режиме	Для модели 12В:	
		13.5В (баз.) [21] 13.5 ^v	Настраивается от 11.0В до 14.5В Шаг - 0.1В
22	Автоматическое переключение отображаемой информации на дисплее	Для моделей 24В:	
		27.0В (баз.) [21] 27.0 ^v	Настраивается от 22.0В до 29.0В Шаг - 0.1В
23	Подсветка дисплея при отсутствии активности	(баз.) [22] PLE	Автопереключение включено
		[22] PLEd	Оставаться на последнем параметре, который просматривал пользователь
24	Контроль сигнализации	Включена [23] LON	Отключена (баз.) [23] LOF
25	Писк при отсутствии входной сети	Включена (баз.) [24] BON	Сигнализация отключена [24] BOF
27	Запись кодов ошибок	Включена [25] AON	Сигнализация отключена (баз.) [25] AOF
28	Балансировка солнечной энергии: Если активно, то солнечный контроллер будет автоматически подстраиваться под уровень нагрузки.	Запись активна (баз.) [27] FON	Запись отключена [27] FOF
		Балансировка включена [28] 5bE	Мощность с солнечного инвертора: Макс.мощность солн.эн. = Макс.ток заряда батарей + Мощность, подсоединенная в Off-Grid режиме.
29	Режим сохранения энергии	Балансировка отключена (баз.) [28] 5bd	В этом режиме макс. мощность солнечного контроллера всегда равна макс.току заряда батарей (в программе 11), независимо от нагрузки. Используйте этот режим при возможном перегреве солнечного контроллера.
		Отключен (баз.) [29] 5d5	Не отключать выход даже при отсутствии нагрузки.
		Включен [29] 5eN	Отключить нагрузку, если она отсутствует или не определяется (менее 25 Вт).

30	Периодическая десульфатация	Использовать [30] EEP	Не использовать (баз.) [30] EdS
31	Напряжение десульфатации	Базовое значение для 12В-модели: 14.4В [31] E4 144 ^v	
		Базовое значение для 24В-моделей: 28.8В [31] E4 288 ^v	
		Настраивается 12.0В - 14.6В для 12В моделей и 24.0В - 29.2В для 24В моделей. Шаг - 0.1В	
33	Время десульфатации	60 минут (баз.) [33] 60	Настраивается от 5 минут до 900 минут. Шаг - 5 минут.
34	Пауза в десульфатации	120 минут (баз.) [34] 120	Настраивается от 5 минут до 900 минут. Шаг - 5 минут.
35	Период десульфатации	30 дней (баз.) [35] 30d	Настраивается от 0 до 90 дней. Шаг - 1 день.
36	Незамедлительный запуск цикла десульфатации	Включить [36] AEP	Не включать (баз.) [36] AdS
		<p>Если в программе 30 разрешен режим десульфатации, то можно выбрать Включить</p> <p>На ЖК экране будут символ "E4". Если выбрано "Не включать" то десульфатация не начнется до следующего периода (из программы 35). При десульфатации "E4" также будет отображаться на экране.</p>	

При удержании кнопки "МЕНЮ" более 6 секунд, будет активирован режим сброса настроек на заводские. Нажимая кнопки "Вверх" и "Вниз", выберите вариант и нажмите "ВВОД".

SET	(баз.) [dt] nrt	Выход без сброса настроек
	[dt] tSt	Сброс всех установок на заводские значения

Описание режимов работы

Режим работы	Описание	Отображение на ЖК дисплее
Сетевой режим	Энергия солнца заряжает батарею, а нагрузка питается от сети	Солнце есть 
		Солнца нет 
Режим заряда	Батареи заряжаются от солнца и от сети	
Режим байпас	Активируется при внутренних ошибках, или внешних факторов (температуры, замыкания выхода и т.д.)	
Off-Grid режим	Инвертор питает нагрузку энергией солнца и/или батарей.	Питание нагрузки от солнца 
		Питание нагрузки от солнца и батарей 
		Питание нагрузки только от батарей 
Режим остановки	Инвертор выключен вручную или при ошибке. Сети нет.	

Информация на ЖК дисплее

Информация циклически переключается нажатием клавиш "вверх" или "вниз": напряжение АКБ, ток АКБ, напряжение инвертора, ток инвертора, напряжение сети, ток сети, нагрузка в ваттах, нагрузка в ВА, частота сети, частота инвертора, напряжение PV, мощность заряда от PV, PV напряжение выхода, ток заряда PV.

Выбранная информация	Отображение на ЖК дисплее	
Напряжение батарей/DC ток разряда	^{BATT} 260 ^V	480 ^A
Инвертор: Напряжение выхода/Ток выхода	229 ^V	^{INV} 6.70 ^A
Сеть: напряжение/ток	229 ^V	-30 ^A
Нагрузка: в Вт/в ВА (>1кВт - в кВт и кВА)	150 ^{KW}	168 ^{LOAD} K VA
Частота: сети/инвертора	^{INPUT} 500 Hz	^{INV} 500 Hz
PV напряжение и мощность	^{PV} 6.10 ^V	100 ^{KW}
PV Зарядка: напряжение выхода и ток зарядки	^{PV} 250 ^V	^{OUTPUT} 400 ^A

Характеристики

Таблица 1 Режим работы от сети

МОДЕЛЬ ИБП	1 кВт	2 кВт	3 кВт
Форма сигнала	Синусоидальная (сеть/генератор)		
Номинальное напряжение	230 / 400		
Минимальное напряжение	90 В ± 7 В (APL, GEN); 170 В ± 7 В (UPS) 186 В ± 7 В (VDE)		
Напряжение возврата	100 В ± 7 В (APL, GEN); 180 В ± 7 В (UPS) 196 В ± 7 В (VDE)		
Максимальное напряжение	280 В ± 7 В (APL, UPS, GEN) 253 В ± 7 В (VDE)		
Напряжение возврата	270 В ± 7 В (APL, UPS, GEN) 250 В ± 7 В (VDE)		
КПД в режиме байпас	>95% (100% нагрузки, заряженные АКБ)		
Номинальная частота	50 Гц / 60 Гц (автоопределение)		
Минимальная частота	40 Гц ± 1 Гц (APL, UPS, GEN) 47.5 Гц ± 0.05 Гц (VDE)		
Частота возврата	42 Гц ± 1 Гц (APL, UPS, GEN) 47.5 Гц ± 0.05 Гц (VDE)		
Максимальная частота	65 Гц ± 1 Гц (APL, UPS, GEN) 51.5 Гц ± 0.05 Гц (VDE)		
Частота возврата	63 Гц ± 1 Гц (APL, UPS, GEN) 50.05 Гц ± 0.05 Гц (VDE)		
Защита от КЗ	От сети: Предохранитель От батарей: Электронный контроль		
Эффективность (от сети)	>95% (100% нагрузки, заряженные АКБ)		
Время переключения	10 мс (UPS, VDE) 20 мс (APL)		
<p>Снижение мощности выхода: При снижении напряжения сети ниже 170В (зависит от модели) будет снижена максимальная мощность вплоть до 50%</p>	<p>Модели с номиналом 230 В</p> <p>Output Power</p> <p>Rated Power</p> <p>50% Power</p> <p>90V 170V 280V</p>		

Таблица №2. Характеристики инвертора

Модель ИБП	1 кВт	2 кВт	3 кВт
Номинальная мощность	1000/3000 Вт	2000/6000 Вт	3000/9000 Вт
Форма выходного сигнала	Чистая синусоида		
Напряжение выхода	230 / 400 ± 5%		
Частота выхода	60 Гц или 50 Гц		
Максимальная эффективность	90%		
Защита от перегрузки	1 сек@150%~200%; 10 сек@110%~150%		
Номинальное напряжение АКБ	12 В	24 В	
Холодный старт от	11.5 В	23.0 В	
Предупреждение о разряде			
нагрузка < 20%	11.0 В	22.0 В	
20% ≤ нагрузка < 50%	10.7 В	21.4 В	
нагрузка ≥ 50%	10.1 В	20.2 В	
Отмена предупреждения			
нагрузка < 20%	11.5 В	23.0 В	
20% ≤ нагрузка < 50%	11.2 В	22.4 В	
нагрузка ≥ 50%	10.6 В	21.2 В	
Напряжение отключения			
нагрузка < 20%	10.5 В	21.0 В	
20% ≤ нагрузка < 50%	10.2 В	20.4 В	
нагрузка ≥ 50%	9.6 В	19.2 В	
Восстановление при перезаряде	14.5 В	29 В	
Отключение при перезаряде	15 В	30 В	

Таблица №3. Характеристики заряда

Заряд от сети							
МОДЕЛЬ ИБП		1 кВт		2 кВт		3 кВт	
Зарядный ток при номинальном напряжении входа		20/60 А		30/90А			
Напряжение первой стадии (макс.)	AGM / Gel/LEAD	12.5 В		25 В			
	Жидкий эл-т	12.5 В		25 В			
Напряжение плавающего подзаряда	AGM / Gel/LEAD	13.7 В		27.4 В			
	Жидкий эл-т	13.7 В		27.4 В			
Напряжение 2-ой стадии (C.V voltage)	AGM / Gel/LEAD	14.4 В		28.8 В			
	Жидкий эл-т	14.2 В		28.4 В			
Алгоритм зарядки		3-стадии(Жидкий эл-т, AGM/Gel/Lead), 4-стадии(LI)					
Зарядка от солнечного контроллера							
Модель ИБП		1 кВт		2-3 кВт			
Контроллер		PWM-50A	MPPT-50A	MPPT-50A	MPPT-60A/80A	PWM-50A	
Номинальное напряжение АКБ		12 В		24 В			
Напряжение зарядного устр.		15-18 В	15-60 В	30-80 В	30-130 В	30-32 В	
Напряжение холостого хода		55 В	60 В	100 В	145 В	70 В	
Собственное потребление (хол.)		<2 Вт					
Точность напряжения батарей		+/- 0.3%					
Точность PV-напряжения		+/- 2V					
Алгоритм зарядки		3-стадии(Жидкий эл-т,AGM/Gel/Lead), 4-стадии(LI)					
Алгоритм для свинцово-кислотных аккумуляторов							

Алгоритм зарядки литиевых аккумуляторов					
	Зарядка от сети+солнца				
Модель ИБП	1 кВт		2-3 кВт		
Контроллер СБ	PWM-50A	MPPT-50A	PWM-50A	MPPT-50A	MPPT-60A/ 80A
Максимальный зарядный ток	70A	70A	80A	80A	80A
Зарядный ток по умолчанию	60A	60A	60A	60A	80A

Таблица №4. Базовые характеристики

МОДЕЛЬ ИБП	1 кВт	2-3 кВт	
Степень защиты корпуса	IP30		
Температура рабочая	-10°C to 50°C		
Относительная влажность	5 - 90 %		
Размеры (Г*Ш*В), мм Вес	320.5 x 224x 95.1	324.1x289.8x118.3	272 x 355x 125
Нетто, кг.	5.0	6.9	

СОЕДИНЕНИЕ МОНИТОРИНГА И УПРАВЛЕНИЯ

Смотрите инструкцию к программе SolarPowerMonitor.

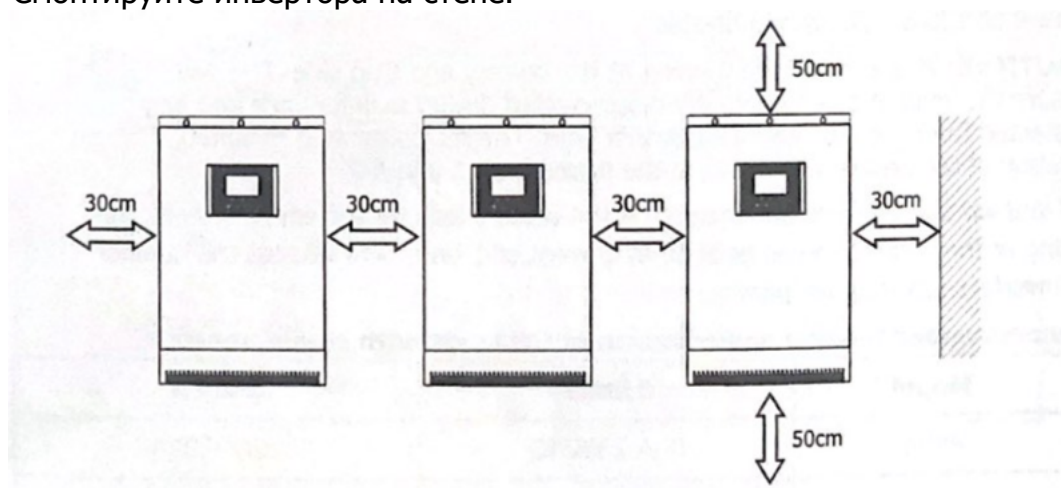
УСТРАНЕНИЕ ПРОБЛЕМ

При переходе в режим ошибки, обесточьте устройство и действуйте согласно следующей таблице ошибок.

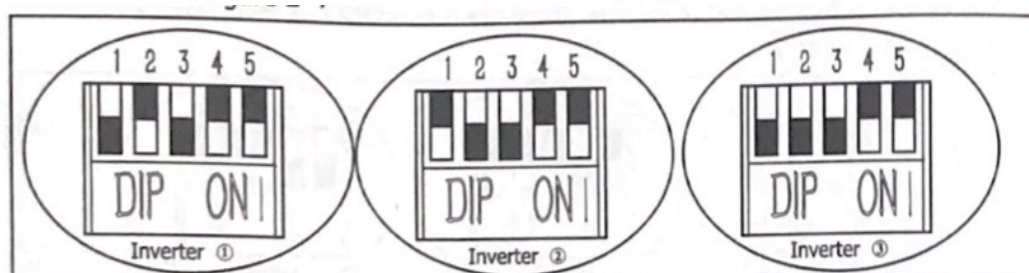
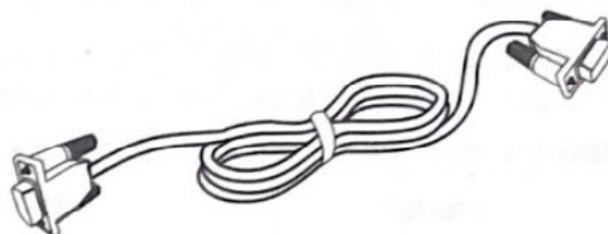
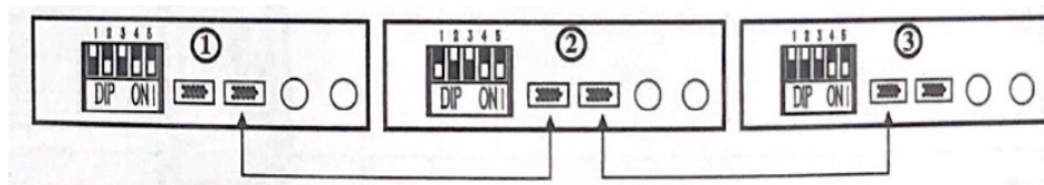
LED/Звук	ЖК Дисплей	Объяснение / Причины	Что делать?
Писк при выключенном красном LED	Мигает иконка АКБ	Низкое напряжение АКБ.	Зарядите блок хотя бы 8 часов
	Мигает нагрузка	Перегрузка	Уменьшите нагрузку
Постоянный писк и горит красный LED индикатор	Код ошибки 02	Перегрев	Отключите устройство и подождите пару минут
	Код ошибки 03	Высокое напряжение батарей.	Проверьте батареи
	Код ошибки 04	Низкое напряжение батарей.	Проверьте батареи
	Код ошибки 05	Выход замкнут	Обратитесь в СЦ
	Код ошибки 06	Высокое напряжение инвертора	Обратитесь в СЦ
	Код ошибки 07	Перегрузка длительное время	Уменьшите нагрузку
	Код ошибки 11	Ошибка шины	Перезагрузите устройство. Обратитесь в СЦ
	Код ошибки 33	Ошибка контроллера PV	Перезагрузите устройство. Обратитесь в СЦ.
	Код ошибки 41	Низкое напряжение входа.	Проверьте входную сеть
	Код ошибки 42	Высокое напряжение входа.	
	Код ошибки 43	Низкая частота входа.	
	Код ошибки 44	Высокая частота входа.	
	Код ошибки 45	Ошибка стабилизатора	Перезагрузите устройство. Обратитесь в СЦ.
	Код ошибки 51	Закорочен выход	Проверьте правильность подключения проводов, уменьшите нагрузку.
	Код ошибки 58	Низкое напряжение выхода	Уменьшите нагрузку
	Код ошибки 73	Слишком высокое напряжение PV модулей	Проверьте напряжение PV модулей
Код ошибки 75	Перегрев солнечного контроллера	Проверьте параметры модулей PV	
Код ошибки 77	Ошибка параметра	Убедитесь, что напряжение абсорбирующего заряда, выше напряжения подзаряда, а напряжение программы 21 выше программы 20.	
Код ошибки 78	Переполюсовка PV модулей	Проверьте полярность PV	

Приложение 1. Монтаж 3-фазной системы

1. Смонтируйте инвертора на стене.

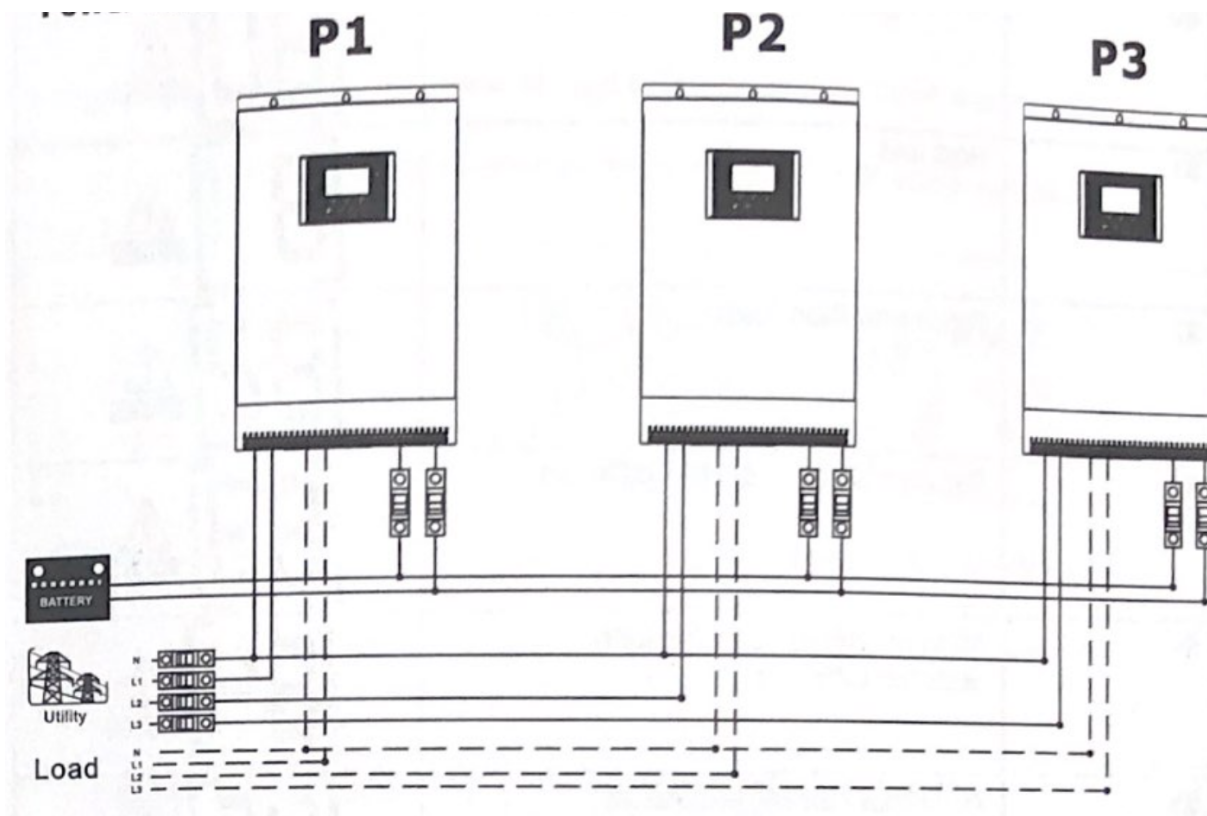


2. Установите DIP переключатели и соедините инвертора кабелем параллельной работы. При этом инвертора должны быть обесточены!



*черный цвет на картинке соответствует положению DIP переключателя.

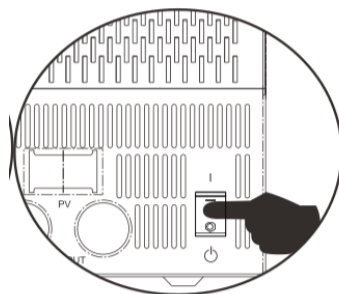
3. Выполните подключение силовой части для работы в трехфазном режиме согласно рисунку.



- * - Входную и выходную нейтраль допускается объединять.
- ** - Батарея подключается общая, одна на все 3 устройства.
- *** - Допускается применение общей защиты батарей.

Приложение 2. Порядок включения 3-фазной системы

1. Проверьте правильность монтажа и параллельного подключения.
2. Включите батарейный размыкатель сперва.
3. Включите красную клавишу в положение 1 за время не более 5 сек на всех трех инверторах.



4. Подайте входное напряжение 220/380 В на каждый инвертор.
5. Если отсутствует индикация об аварии значит запуск произошел успешно.
6. Отключите вход 220/380 В, питание нагрузки должно осуществляться от батарей. Включите вход 220/380 В.
7. Выполните настройку зарядного тока батарей в диапазоне от 5 до 10 % от емкости. Для этого нажмите и удерживайте клавишу "ENTER" более 2 секунд для входа в режим настройки. Кнопки "UP" и "DOWN" - выбор программы. Затем, нажмите "ENTER" или "MENU" для подтверждения выбора и выхода.
8. При необходимости произведите другие настройки.